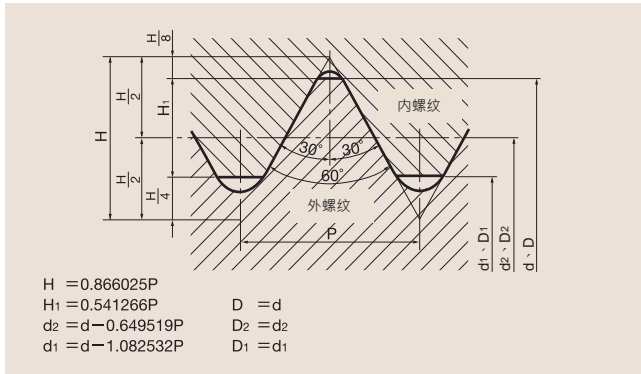
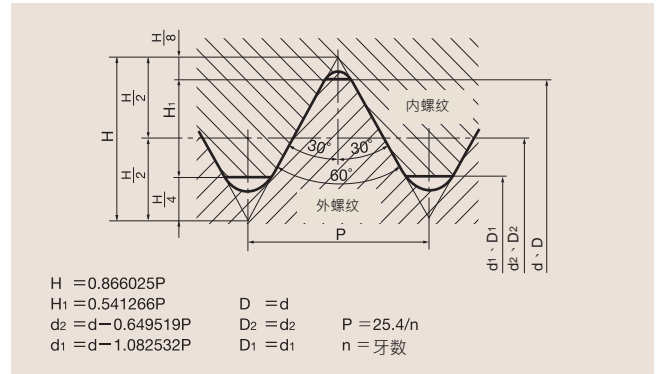


29. 螺纹的标准牙形

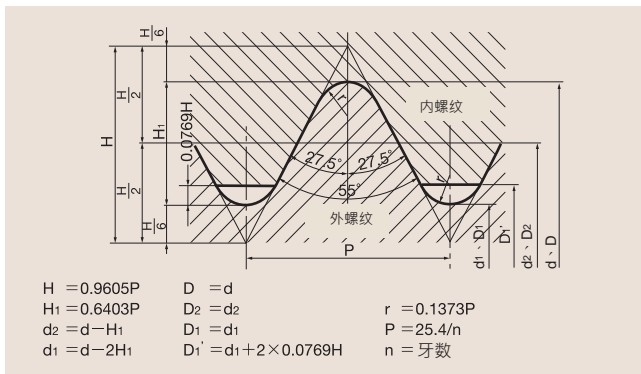
■ 公制螺纹(M)



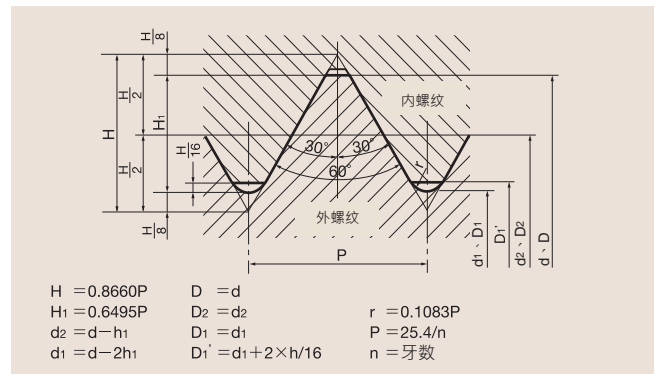
■ 美制螺纹(UNC、UNF、其他)



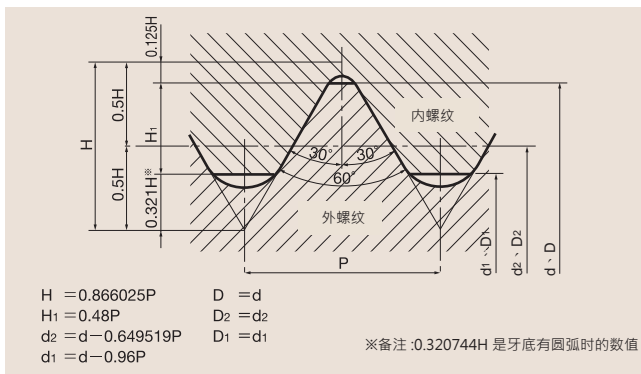
■ 英制螺纹(W)



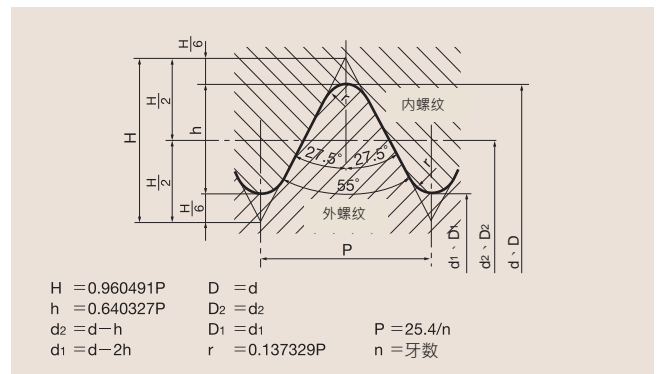
■ 针车用螺纹(SM)



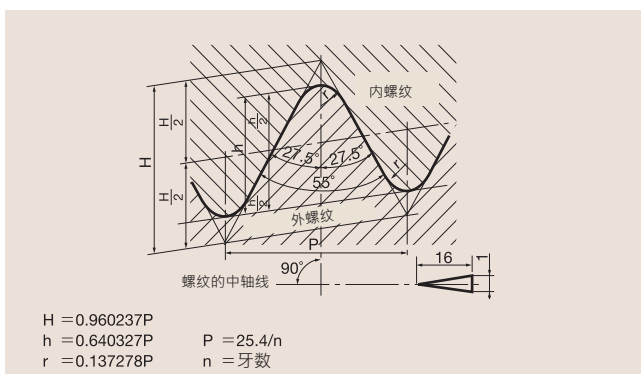
■ 袖珍螺纹(S)



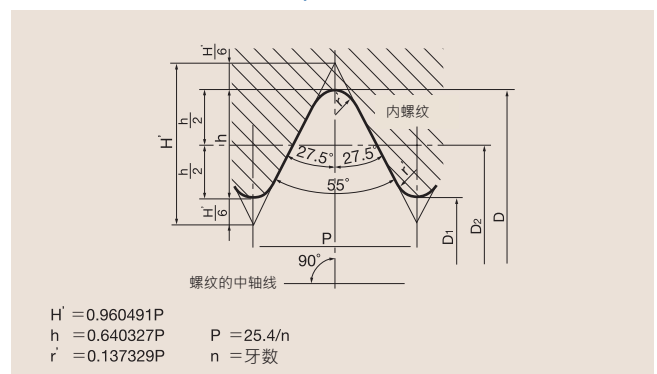
■ 平行管用螺纹(G、PF)



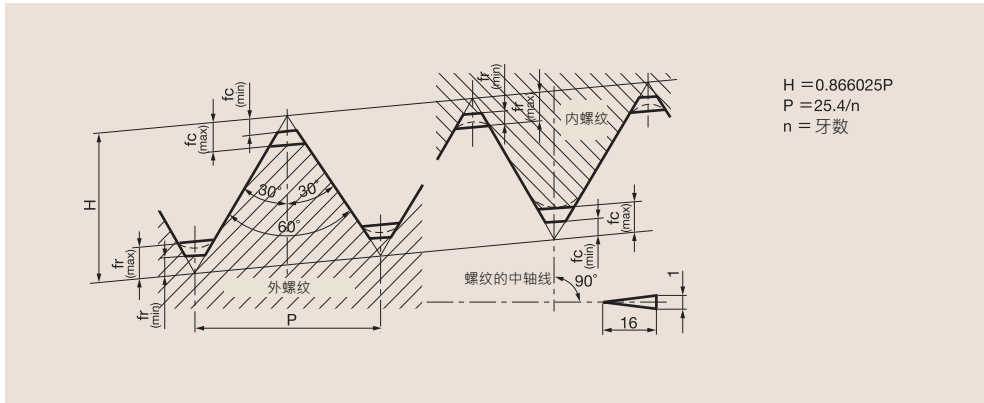
■ 斜行管用螺纹(R、Rc、PT)



■ 斜行管用平行内螺纹(Rp、PS)



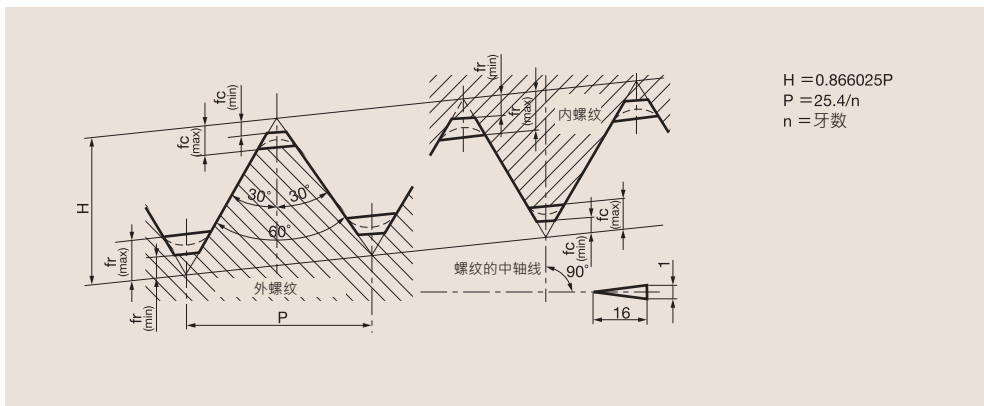
■美制斜行管用螺纹(NPT)



切除高度 单位: mm

牙数	类别	fc=fr
27	Max.	0.096P
	Min.	0.033P
18	Max.	0.088P
	Min.	0.033P
14	Max.	0.078P
	Min.	0.033P
11.5	Max.	0.073P
	Min.	0.033P
8	Max.	0.062P
	Min.	0.033P

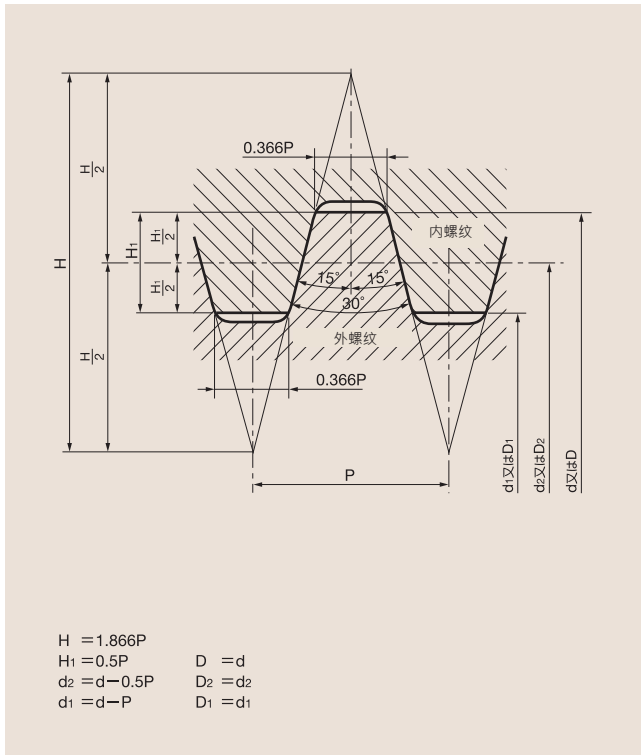
■美制干密封闭斜行管用螺纹(NPTF)



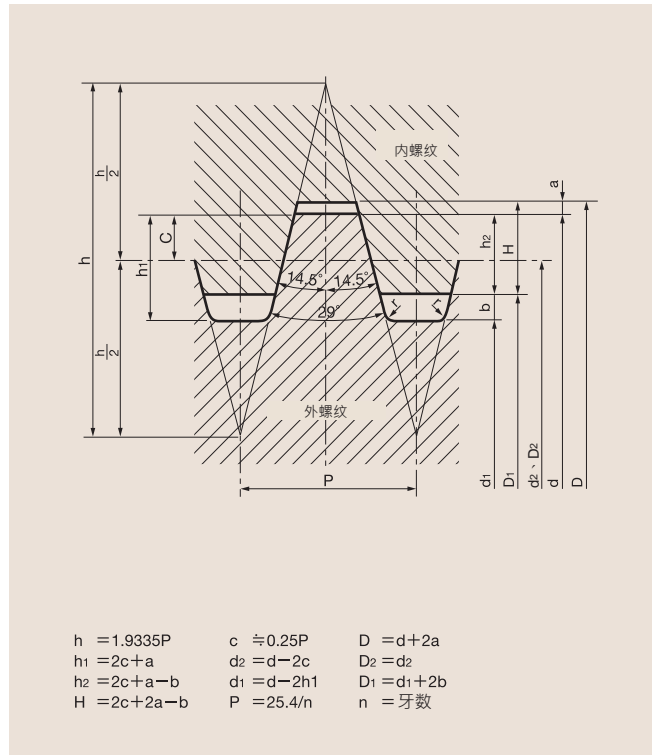
切除高度 单位: mm

牙数	类别	fc	fr
27	Max.	0.094P	0.140P
	Min.	0.047P	0.094P
18	Max.	0.078P	0.109P
	Min.	0.047P	0.078P
14	Max.	0.060P	0.085P
	Min.	0.036P	0.060P
11.5	Max.	0.060P	0.090P
	Min.	0.040P	0.060P
8	Max.	0.055P	0.076P
	Min.	0.042P	0.055P

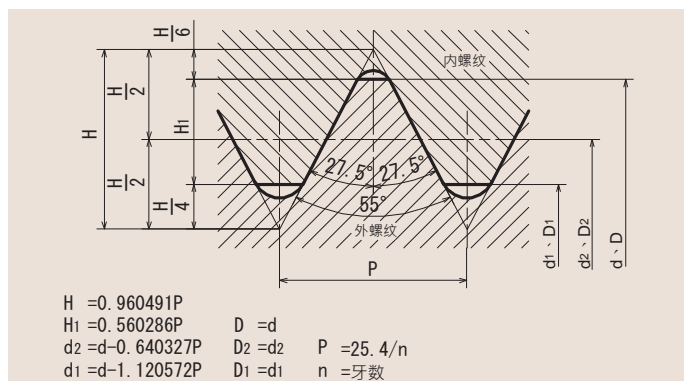
■公制梯形螺纹(Tr)



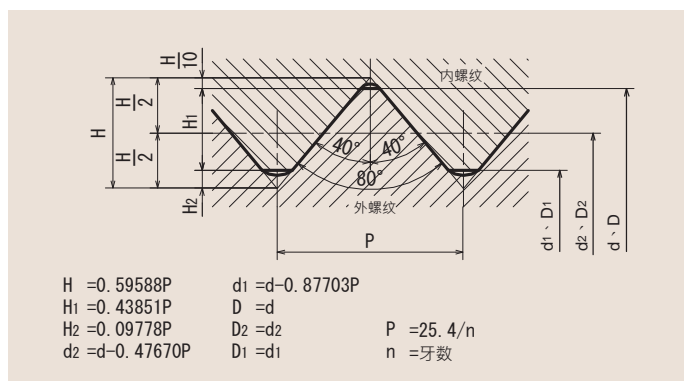
■29°梯形螺纹(TW)



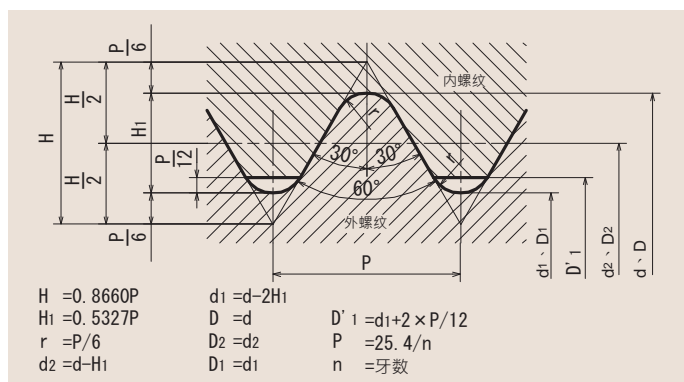
■ 厚钢电线管螺纹标准牙形 (CTG)



■ 薄钢电线管螺纹标准牙形 (CTC)



■ 自行车螺纹标准牙形



■ 轮胎气门螺纹标准牙形 (TV)、自行车轮胎气门螺纹标准牙形 (CTV)

